

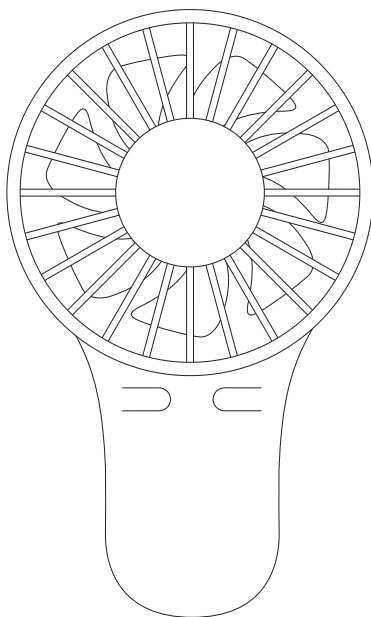
ポケットファン

Pocket fan

取扱説明書

この度は、弊社の製品をお買い上げくださり、誠にありがとうございます。

- ご使用になられる前に必ずこの取扱説明書をお読みのうえ、正しくお使いください。
- この取扱説明書は必ず保管してください。

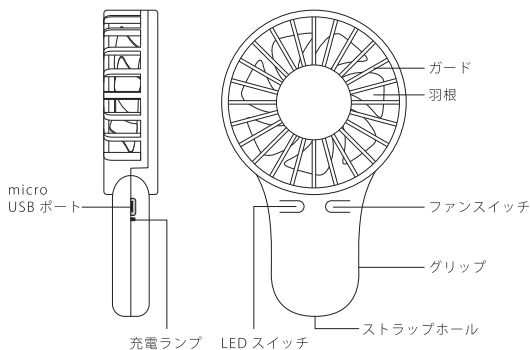


警告

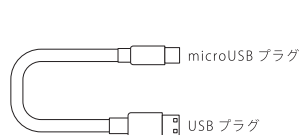
リチウムイオンバッテリーの耐熱温度は60℃
です。炎天下や夏場の車内など、高温になる
場所に放置しないでください。

各部名称

■本体



■充電用 USB ケーブル



■ネックストラップ



ご使用方法

■電源を入れる

【ファンスイッチの操作】

- ファンスイッチを1回押すと羽根が回転します。スイッチを押すことで風量の強さを切り替えることができます。

弱 ▶ 強 ▶ OFF

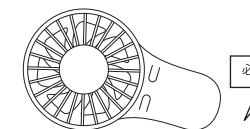
【LEDスイッチの操作】

- LEDスイッチを1回押すとLEDライトが点灯します。スイッチを2回押すと変色モード(レインボー)から白色モードに切り替わります。スイッチを3回押すとOFFになります。

変色モード(レインボー) ▶ 白色モード ▶ OFF

■卓上で使用する場合

本体を図のように横に倒してご使用ください。



必ず平らで安定した場所でご使用ください

卓上で使用する場合は必ず「弱」でご使用ください。
※「強」でご使用されると本体が転倒するおそれがあります。

■ネックストラップをつけて使用する場合

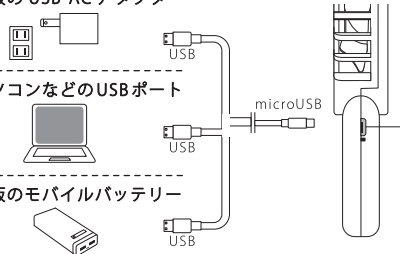
必要に応じて付属のネックストラップをセットし、持ち手を握ってご使用ください。
※首から下げた状態で電源を入れっぱなしにしないでください。衣服などが絡まり、けがや故障・破損のおそれがあります。

入力	: DC3.7V 800mAh
充電電池	: リチウムイオン電池
充電時間	: 約 1.5 時間
連続使用時間	: 約 1 時間～ 2 時間
外形寸法	: H130×W74×D22mm
本体重量	: 約 53g
材質	: ABS・PP
付属品	: 本体、ネックストラップ、USBケーブル、保証書付説明書

充電方法

- ①付属の充電用USBケーブルのUSBプラグを、パソコンのUSBポートなどに接続します。
- ②microUSBプラグを製品本体のmicroUSBポートに差し込みます。
- ③充電中は充電ランプが赤く点灯し、充電が完了すると消灯します。

■市販のUSB-ACアダプタ



■パソコンなどのUSBポート

■市販のモバイルバッテリー

microUSBには向きがありますので差し込む際はご注意ください。
※無理に差し込むと破損の原因になります。

【注意】

- 充電用ケーブルは付属のケーブル以外絶対に使用しないでください。
- 充電用USBケーブルを使って給電しながらファンを使用すると、充電することができません。充電が完了したら、充電用USBケーブルを取り外してからご使用ください。
- 充電時間を長く続けすぎると、充放電を繰り返すためバッテリーの寿命が短くなります。
- パソコンのUSBポートで充電される際は、パソコンの電源を入れてください。パソコンの電源が入っていない状態での充電はできません。

お手入れ方法

- ①必ずスイッチがOFFになっていることを確認してください。充電中や可動中でのお手入れはお止めください。
- ②乾いた柔らかい布で拭いてください。汚れがひどいときには、水で薄めた中性洗剤(柑橘系以外)を布に少量含ませて、拭き取ってください。強い力でこするとキズの原因となります。

【注意】

- 本体に直接水をかけて洗わないでください。感電や故障のおそれがあります。
- シンナー・ベンジン・アルコール・磨き粉などを使用しないでください。変形・変色・感電・故障の原因となります。

アフターサービス

この製品は取り扱いを間違えると下記のような症状が起こり故障と思われる場合があります。

お買い上げされた販売店やカスタマーサポートセンターにご相談いただく前に、下記の方法を試してみてください。

症状	考えられる原因	対応
電源が入らない 羽根が回らない	充電がされていない	充電をする
充電ができない	USBケーブルが正しく接続されていない	本説明書の充電方法の項目を確認の上、USBを正しく接続しなおしてください
充電時間が長い	ご使用環境や使用回数により充電時間が長くなる場合があります	問題ありません

上記の項目を試されてもお異常がある場合は、お手数ですがカスタマーサポートセンターまでご連絡ください。

カスタマーサポートセンター

株式会社クーリア 〒51-0047 大阪府大阪市中央区淡路町 3-2-14
Tel:06-6201-0171 <http://www.qlia.com/collection>

受付時間 10:00～18:00
(土日祝・弊社休業日を除く)

※時間帯によって電話が集中し、つながりにくい場合がございます。予めご了承ください。

警告 誤った取り扱いをすると人が死亡または重傷・障害を負う可能性が想定される内容


※万が一、製品から発煙したり焦げ臭いにおいなどの異常状態のまま使用すると、火災・感電の原因となります。ただちに電源を切ってください。充電中の場合は充電用 USB ケーブルを抜いてください。

- 修理技術者以外の人は絶対に修理・分解・改造は行わないでください。感電・けが・動作異常の原因となります。
- 水につけたり、水をかけたりしないでください。本体内部に水が入りこみ、火災・感電の原因となります。
- 濡れた手で触らないでください。感電や故障の原因となります。
- 子どもだけで使わせたり、乳幼児の手の届くところでの使用はしないでください。感電・やけど・部品誤飲など思わぬ事故の原因となります。
- 本体のすき間に指やピン・針金などの異物を入れないでください。感電・けがの原因となります。
- 使用中や充電中に製品のお手入れを行わないでください。火災・感電・けがの原因となります。
- USB プラグにホコリや金属片などが付着しないように注意してください。発熱・発火などの原因となります。
- USB プラグは差し込み口にしっかりと差し込んでください。差し込みがゆるいと感電・発火などの原因となります。
- USB ケーブルの加工や、引っ張ったり、無理に曲げたり、ねじったりしないでください。発熱や発火などの原因となります。
- 下記のような場所での使用や保管はしないでください。火災や感電などの原因となります。
 - ・ストーブや暖房機器などの火気のそば
 - ・直射日光の強い場所や炎天下での車内など高温になる場所
 - ・浴室や台所など水場や温度の高い場所
 - ・乳幼児やペットの手が届く場所

注意 誤った取り扱いをすると人が傷害を負う可能性及び、物的損害の発生が想定される内容

※万が一、製品から発煙したり焦げ臭いにおいなどの異常状態のまま使用すると、火災・感電の原因となります。ただちに電源を切ってください。充電中の場合は充電用 USB ケーブルを抜いてください。

- 髪の毛やひも状のものをガード部分に近付けないでください。巻き込まれて、けがや故障・破損の原因となります。
- 布や衣服などを被せないでください。けがや故障・破損の原因となります。
- 長時間連続で風を身体に当てないでください。健康を害する恐れがあります。特にお子様やお年寄り、ご病気の方にはご注意ください。
- お手入れをする場合は、シンナー・ベンジン・アルコール・磨き粉などを使用しないでください。変形・変色・感電・故障の原因となります。
- 本体を振り回したり、強い衝撃や振動を与えないでください。感電・故障・破損など事故の原因となります。

 Li-ion	警告
	リチウムイオン電池内蔵 絶対に分解して電池を取り出さないでください 不要になった電池は廃棄せず、 専用の回収ボックスに捨ててください

※廃棄の際は各自自治体の指示に従ってください